

**TORROT**

PERSONAL MOBILITY INTERCONNECT

**A BRAND TO DISCOVER**  
UNA MARCA POR DESCUBRIR

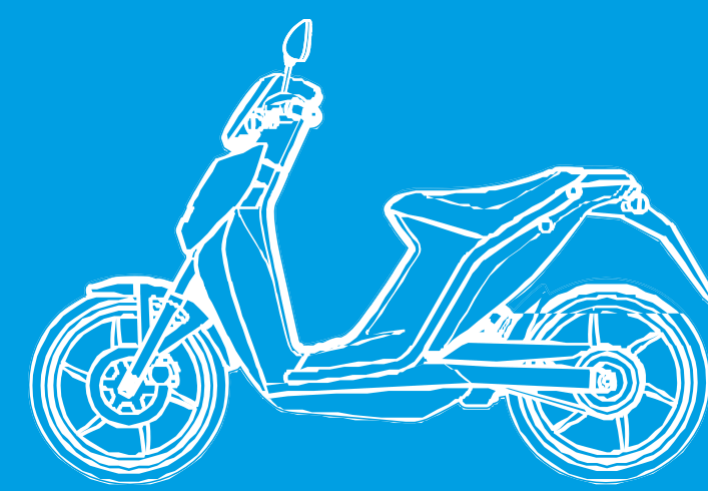
**PERSONAL MOBILITY  
INTERCONNECT**

**SIGHTEDNESS**

Personal mobility interconnected, this range includes our electric bicycles and e-scooters, among other vehicles that Torrot will design, manufacture and market. The future of personal mobility is linked to the connection between vehicles. Therefore Torrot connects your vehicle with the user and the city, getting an efficient, safe and sustainable Smart city and positioned as personal mobility interconnected provider of next-generation electric vehicles.

**VISIÓN DE FUTURO**

Personal mobility interconnected, esta gama incluye nuestras bicicletas y scooters eléctricos, entre otros vehículos que Torrot está diseñando y construyendo. El futuro de la movilidad personal va ligado a la conexión entre vehículos. Por ello Torrot conecta sus vehículos con el usuario y la ciudad, consiguiendo una Smart city eficiente, segura y sostenible, posicionándose así como proveedor de movilidad personal interconectada de vehículos eléctricos de nueva generación.



MUVI

# MUVI



## COLOUR OPTIONS

OPCIONES DE COLOR



**WHITE PIRINEO**  
BLANCO PIRINEO



**EXECUTIVE BLACK**  
NEGRO EJECUTIVO



**CLOUDY GREY**  
GRIS CLOUDY

The first lightweight electrical scooter designed to move you around with no hassles. It's super-easy to drive, comfortable, has a small boot for a jet or demi-jet helmet and comes with LED lights in front and back, disk brakes and everything you are looking for to move you around the city in a fun, safe, efficient way. It's informal, extroverted aesthetic was designed for people like you who value time and practicality above all else.

El primer scooter eléctrico ligero diseñado para moverte de aquí a allá sin complicaciones: es muy fácil de conducir, cómoda, cuenta con un pequeño maletero para un casco jet o demijet, va provista de luces led de día delante y detrás, frenos de disco. Todo aquello que buscas para moverte por tu ciudad con seguridad, diversión y eficiencia. Su estética informal y extrovertida ha sido pensada para personas como tú, que valoras el tiempo y el practicismo por encima de todo.

## BATTERY PACK

PACK DE BATERÍAS

### CHARGE ITS BATTERIES WHEREVER YOU WANT

The Muvi has removable batteries which you can easily recharge anywhere. Charge them in just four hours wherever and however you want: in the garage, at the office or at public charging points. Plus, depending on your needs, the Muvi can be configured to fit you: choose it with more or less power depending on how you're going to use it.

### CARGA SUS BATERÍAS DONDE QUIERAS

Muvi tiene baterías extraíbles que puedes cargar en cualquier parte muy fácilmente. Cárgalas donde y con como quieras, en el garaje, en la oficina, o en los puntos de carga públicos en tan solo 4 horas. Además, y en función de tus necesidades, Muvi es configurable para adaptarse a tí: elígela con más o menos potencia.



## CONNECTIVITY AND CONTROL

### CONECTIVIDAD Y CONTROL



#### SMARTPHONE APP

Control and configure your MUVI with your Android or iOS smartphone. Turn your MUVI into a social and interactive vehicle.

#### APP PARA SMARTPHONE

Controla y configura tu MUVI con tu smartphone Android o iOS y conviértela en un vehículo interactivo y social.

## ECU + DISPLAY TORROT BP-1



**DASHBOARD1**



**DASHBOARD2**



**DASHBOARD3**

LCD Display 4" 320x240

CAN BUS communication + bluetooth

Remote diagnosis APP Smartphone / Tablet + diagnosis OBD-1

Direct communication with Torrot through GPRS APP Smartphone

Management of consumption patterns (1/2 batteries, temperatures, remaining range)

Allows keyless ignition system

The user can select between three different dashboard screens designs through

Display LCD 4" 320x240

Comunicaciones via CAN BUS+ bluetooth

Diagnosis remota via APP Smartphone / Tablet + diagnosis OBD-1

Permite comunicación directa con Torrot, vía datos GPRS APP Smartphone

Gestión de los modos de consumo (1/2 baterías, temperaturas, autonomía restante)

Permite sistema Keyless de encendido

El usuario puede elegir entre tres configuraciones de display mediante la APP

# THE SAFEST AND INTERCONNECTED

## LA MÁS SEGURA E INTERCONECTADA

### ECU

Temperature protection / Protección temperatura  
 Anti-tampering / "Anti-tampering"  
 OBD diagnostics / Diagnóstico OBD  
 CAN bus + Bluetooth communication / Comunicaciones CANBUS + Bluetooth  
 Riding mode management / Gestión modos de conducción  
 Customising the display / Personalización del "display"  
 Calculation of average consumption / Cálculo del consumo medio  
 Calculation of remaining battery time restante / Cálculo de la autonomía restante  
 Speedometer and odometer with "Trip" function / Velocímetro y odómetro confunción "Trip"

### BATTERIES / BATERIAS

Temperature protection / Protección temperatura  
 Low voltage protection / Protección voltage bajo  
 Broken cable protection / Protección cable roto  
 Overcurrent protection / Protección contrasobrecargas  
 Short circuit protection / Protección contra cortocircuito  
 Charge cycle counter / Contador ciclos de carga  
 Days without charge counter / Contador días sin carga  
 Kilometres travelled per battery counter / Contador kilómetros recorridos por batería  
 Calculation of remaining capacity (SOC, SOE) / Cálculo de la capacidad restante (SOC, SOE)

### CONTROLLER / CONTROLADORA

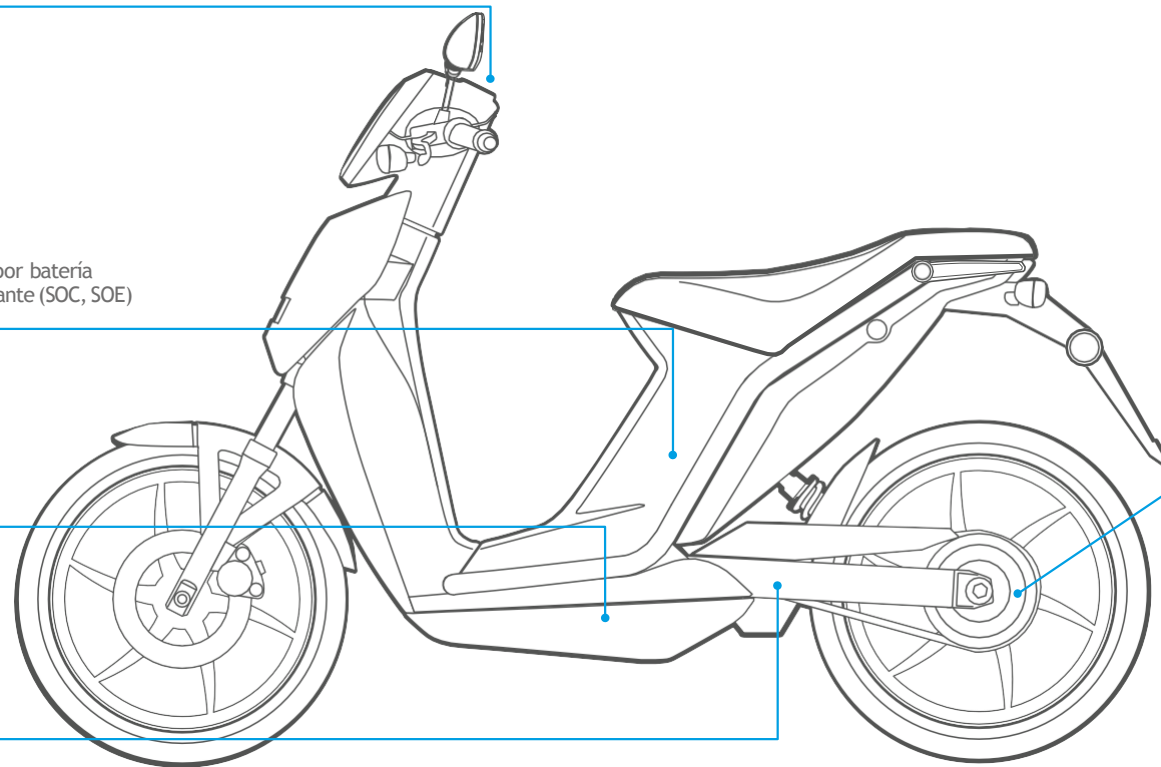
Temperature protection / Protección temperatura  
 Current protection / Protección intensidad  
 Voltage protection / Protección tensión  
 Short circuit protection / Protección cortocircuito

### MOTOR / MOTOR

RPM sensor / Sensor RPM  
 Speed sensor / Sensor velocidad  
 Temperature sensor / Sensor temperatura  
 Voltage sensor / Sensor tensión  
 Kilometre counter / Contador kilómetros

### WHEEL / RUEDA

Speed sensor / Sensor velocidad  
 Anti-tampering / "Anti-tampering"  
 Kilometre counter / Contador kilómetros



<b>FRAME / CHASIS</b>	<b>TUBULAR STEEL FRAME / TUBULAR DE ACERO</b>	
<b>FRONT SUSPENSION / SUSP. DELANTERA</b>	<b>HYDRAULIC TELESCOPIC FORK / HORQUILLA TELESCÓPICA HIDRÁULICA</b>	
<b>REAR SUSPENSION / SUSP. TRASERA</b>	<b>SIDE MONOSHOCK WITH PRELOAD ADJUSTMENT / MONOAMORTIGUADOR LATERAL CON AJUSTE EN PRECARGA</b>	
<b>BRAKES / FRENOS</b>	<b>HYDRAULIC COMBINED SYSTEM (CBS) FRONT-REAR / SISTEMA HIDRÁULICO COMBINADO DELANTE-DETRÁS: 220MM-200MM</b>	
<b>TRANSMISSION / TRANSMISIÓN</b>	<b>TOOTHED BELT HTD 1:5 / CORREA DENTADA HTD 1:5</b>	
<b>ENGINE / MOTOR</b>	<b>TORROT BRUSHLESS 48V</b>	
<b>POWER / POTENCIA</b>	2,65 kW / 35 NM (L1E-B)	3 kW / 35 NM (L3E-A1)
<b>MAX SPEED / VELOCIDAD MÁX.</b>	45 KM/H (L1E-B)	60 KM/H (L3E-A1)

**BATTERIES / BATERIAS**      **REMOVABLE 2X48V 31,9 Ah Li-ION RANGE UP TO: / EXTRAÍBLES 2X48V 31,9 Ah Li-ION AUTONOMÍA: 103 KM\***

**DIAGNOSTICS - COMMUNICATIONS / DIAGNOSIS - COMUNICACIONES**      ECU (ELECTRONIC CONTROL UNIT) CAN-BUS / BLUETOOTH

**DASHBOARD**      **INTELLIGENT, LCD 4" 320X240 CUSTOMIZABLE VIA APP / LCD INTELIGENTE 4" 320X240 PERSONALIZABLE VÍA APP (IOS / ANDROID)**

**RIMS / LLANTAS**      **ALUMINIUM 16" X 2.15 / ALUMINIO 16" X 2.15**

**TIRES / NEUMÁTICOS**      90/80-R16

**WEIGHT / MASA EN ORDEN DE MARCHA**      **93 KG BATTERIES INCLUDED / 93KG BATERÍAS INCLUIDAS**

**MAX WEIGHT AUTHORIZED / PESO MÁXIMO AUTORIZADO**      235 KG

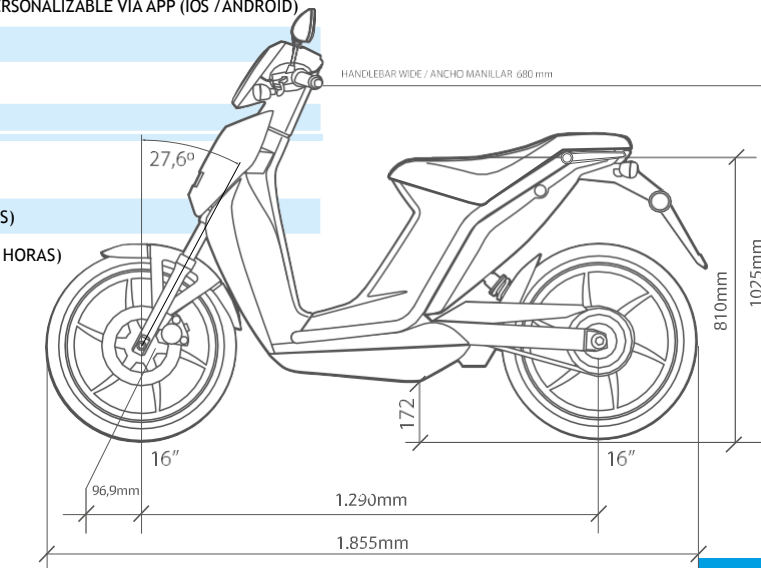
**CHARGER / CARGADOR**      **54.6V 5A DOUBLE BATTERY CHARGER (5 HOURS) / 54.6V 5A CARGADOR DOBLE (5 HORAS)**

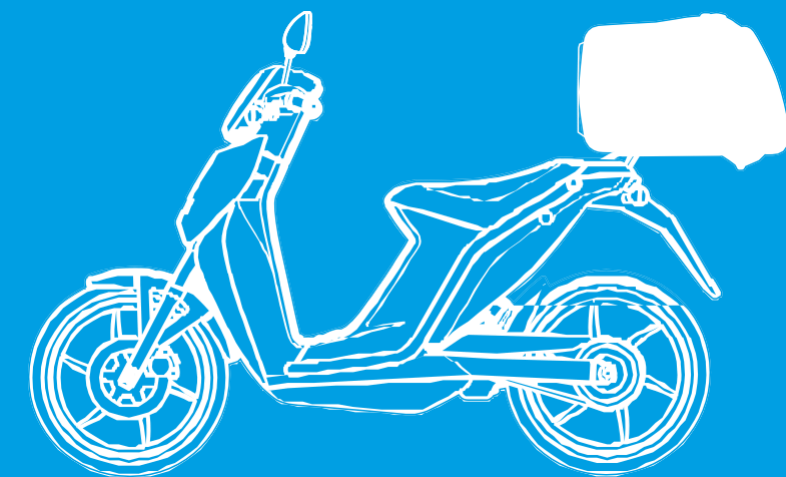
**OPTIONAL / OPCIONAL**      **54.6V 10A DOUBLE BATTERY CHARGER (2,5 HOURS) / 54.6V 10A CARGADOR DOBLE (2,5 HORAS)**

\*L3e-A1 approved up to 81 km in accordance with WMTC-2 / L3e-A1 homologados 81 km según WMTC-2  
 L1e-B approved up to 83 km in accordance with CEPE R47 / L1e-B homologados 83 km según CEPE R47  
 L1e-B 25 Km/h approved up to 103 km in accordance with CEPE R47 / L1e-B 25 Km/h homologados 103 km según CEPE R47

# TECHNICAL SPECIFICATIONS

## ESPECIFICACIONES TÉCNICAS





MUVi  
BUSINESS



## DELIVERY



### E-MOBILITY FOR YOUR BUSINESS

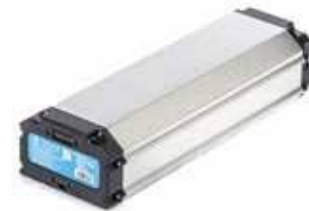
Adapting accessories and parts to your particular cargo and transport needs with more than 100 km of autonomy in the batteries.

### DIFFERENT SUPPORTS

Different supports for different professional cargo. Choose the Topcase that fits best to your business. From 25L. to 85L.

### FLEXIBLE, PRACTICAL AND LIGHT

With just 85 kg of weight, including batteries and the Smartphone support you will find absolute versatility for your business.



### E-MOVILIDAD PARA TU NEGOCIO

Adaptando sus accesorios y sus elementos a las necesidades particulares de carga y transporte y baterías con más de 100 km de autonomía.

### DIFERENTES SOPORTES

Para distintos baúles. Escoge el que más se adapte a tu negocio: Refrigerado, térmico, standard... desde 25L hasta 85L.

### ÁGIL, PRÁCTICA Y LIGERA

Con sólo 85 kg de peso (baterías incluidas) y el soporte para smartphone consigues versatilidad absoluta.

## SHARING



### THE MOST PRACTICAL, FUN AND SUSTAINABLE WAY TO MOVE AROUND THE CITY

Fleets with minimum maintenance and that are 100% connected with cities and people

- Improve the transport offer from your city
- Eco-mobilize your city

### LA FORMA MÁS SOSTENIBLE, PRÁCTICA Y DIVERTIDA DE MOVERSE POR LA CIUDAD

Flotas con mínimo mantenimiento y 100% conectadas con las ciudades y las personas

- Mejora la oferta de transporte de tu ciudad
- Eco-movilízate y reduce atascos



**LOCATE, OPEN AND ACTIVATE!**  
**LOCALIZA, ABRE Y ACTÍVALA!**

## PUBLIC FLEETS: 100% CUSTOMIZABLES

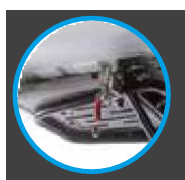
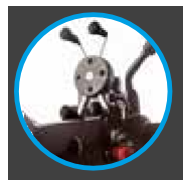
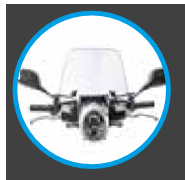
FLOTAS PÚBLICAS: 100% PERSONALIZABLES



Police



Pharma



### SUSTAINABLE AND ECONOMIC MOBILITY FOR YOUR BUSINESS

We adapt the MUVI, its accessories and its parts to your particular cargo and transport needs depending on the sector of your business.

- Police, emergencies, surveillance, maintenance
- Parking control...

### MOVILIDAD SOSTENIBLE Y ECONÓMICA PARA TUS SERVICIOS

Adaptamos la MUVI, sus accesorios y sus elementos a las necesidades particulares de carga y transporte de cada sector.

- Policía, Emergencias, Vigilancia, Mantenimiento,
- Control de aparcamiento...



## THE MOST HIGH TECH LA MÁS TECNOLÓGICA

### ECU

Temperature protection / Protección temperatura  
Anti-tampering / "Anti-tampering"  
OBD diagnostics / Diagnóstico OBD  
CAN bus + Bluetooth communication / Comunicaciones CANBUS + Bluetooth  
Riding mode management / Gestión modos de conducción  
Customising the display / Personalización del "display"  
Calculation of average consumption / Cálculo del consumo medio  
Calculation of remaining battery time restante / Cálculo de la autonomía restante  
Speedometer and odometer with "Trip" function / Velocímetro y odómetro confunción "Trip"

### BATTERIES / BATERIAS

Temperature protection / Protección temperatura  
Low voltage protection / Protección voltage bajo  
Broken cable protection / Protección cable roto  
Overcurrent protection / Protección contrasobrecargas  
Short circuit protection / Protección contra cortocircuito  
Charge cycle counter / Contador ciclos de carga  
Days without charge counter / Contador días sin carga  
Kilometres travelled per battery counter / Contador kilómetros recorridos por batería  
Calculation of remaining capacity (SOC, SOE) / Cálculo de la capacidad restante (SOC, SOE)

### CONTROLLER / CONTROLADORA

Temperature protection / Protección temperatura  
Current protection / Protección intensidad  
Voltage protection / Protección tensión  
Short circuit protection / Protección cortocircuito

### MOTOR / MOTOR

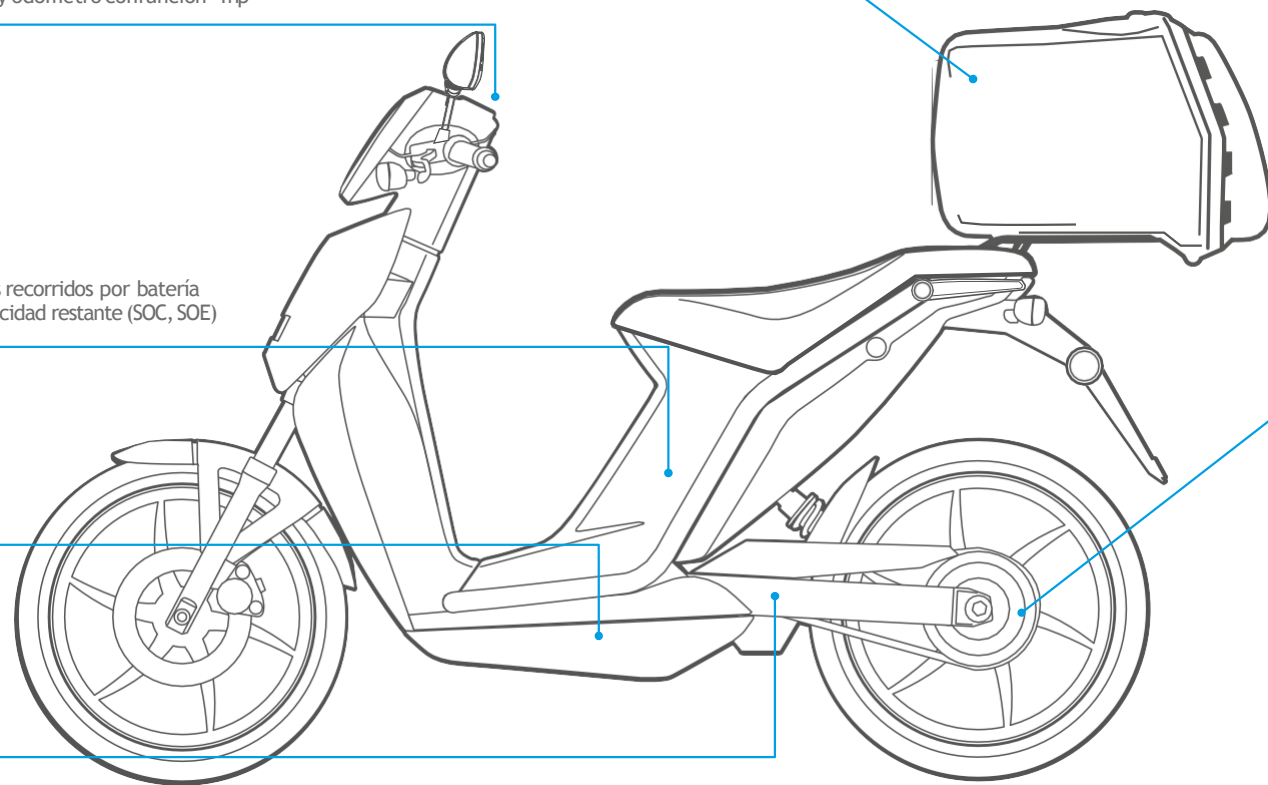
RPM sensor / Sensor RPM  
Speed sensor / Sensor velocidad  
Temperature sensor / Sensor temperatura  
Voltage sensor / Sensor tensión  
Kilometre counter / Contador kilómetros

### TRUNK / BAÚL

Large capacity trunk from 25l to 85l /  
Baúl de gran capacidad de 25l a 85l  
Support with folding system trunk /  
Soporte con sistema abatible de baúl

### WHEEL / RUEDA

Speed sensor / Sensor velocidad  
Anti-tampering / "Anti-tampering"  
Kilometre counter / Contador kilómetros



<b>FRAME / CHASIS</b>	<b>TUBULAR STEEL FRAME / TUBULAR DE ACERO</b>	
<b>FRONT SUSPENSION / SUSP. DELANTERA</b>	<b>HYDRAULIC TELESCOPIC FORK / HORQUILLA TELESCÓPICA HIDRÁULICA</b>	
<b>REAR SUSPENSION / SUSP. TRASERA</b>	<b>SIDE MONOSHOCK WITH PRELOAD ADJUSTMENT / MONOAMORTIGUADOR LATERAL CON AJUSTE EN PRECARGA</b>	
<b>BRAKES / FRENOS</b>	<b>HYDRAULIC COMBINED SYSTEM (CBS) FRONT-REAR / SISTEMA HIDRÁULICO COMBINADO DELANTE-DETRÁS: 220MM-200MM</b>	
<b>TRANSMISSION / TRANSMISIÓN</b>	<b>TOOTHED BELT HTD 1:5 / CORREA DENTADA HTD 1:5</b>	
<b>ENGINE / MOTOR</b>	<b>TORROT BRUSHLESS 48V</b>	
<b>POWER / POTENCIA</b>	2,65 kW / 35 NM (L1E-B)	3 kW / 35 NM (L3E-A1)
<b>MAX SPEED / VELOCIDAD MÁX.</b>	45 KM/H (L1E-B)	60 KM/H (L3E-A1)

**BATTERIES / BATERIAS**      **REMOVABLE 2X48V 31,9 Ah Li-ION RANGE UP TO: / EXTRAÍBLES 2X48V 31,9 Ah Li-ION AUTONOMÍA: 103 KM\***

**DIAGNOSTICS - COMMUNICATIONS / DIAGNOSIS - COMUNICACIONES**      ECU (ELECTRONIC CONTROL UNIT) CAN-BUS / BLUETOOTH

**DASHBOARD**      **INTELLIGENT, LCD 4" 320X240 CUSTOMIZABLE VIA APP / LCD INTELIGENTE 4" 320X240 PERSONALIZABLE VÍA APP (IOS / ANDROID)**

**RIMS / LLANTAS**      **ALUMINIUM 16" X 2.15 / ALUMINIO 16" X 2.15**

**TIRES / NEUMÁTICOS**      90/80-R16

**WEIGHT / MASA EN ORDEN DE MARCHA**      **93 KG BATTERIES INCLUDED / 93KG BATERÍAS INCLUIDAS**

**MAX WEIGHT AUTHORIZED / PESO MÁXIMO AUTORIZADO**      235 KG

**CHARGER / CARGADOR**      **54.6V 5A DOUBLE BATTERY CHARGER (5 HOURS) / 54.6V 5A CARGADOR DOBLE (5 HORAS)**

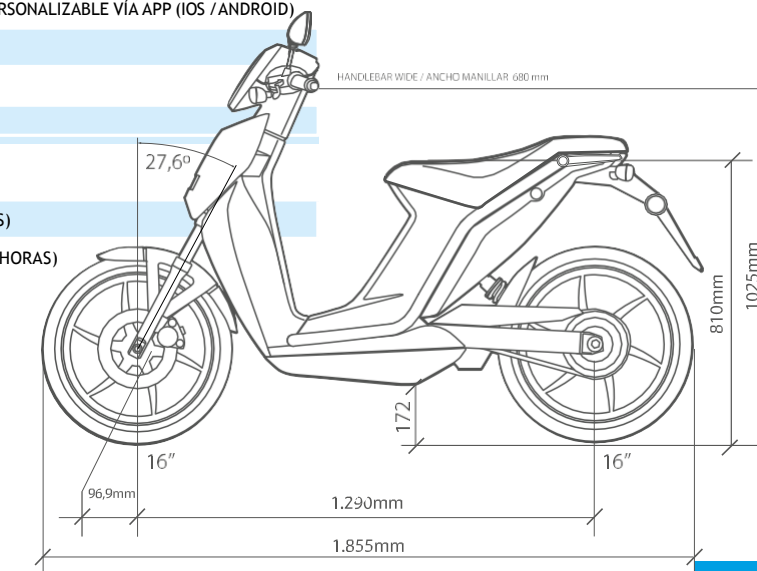
**OPTIONAL / OPCIONAL**      **54.6V 10A DOUBLE BATTERY CHARGER (2,5 HOURS) / 54.6V 10A CARGADOR DOBLE (2,5 HORAS)**

\*L3e-A1 approved up to 81 km in accordance with WMTC-2 / L3e-A1 homologados 81 km según WMTC-2

L1e-B approved up to 83 km in accordance with CEPE R47 / L1e-B homologados 83 km según CEPE R47

L1e-B 25 Km/h approved up to 103 km in accordance with CEPE R47 / L1e-B 25 Km/h homologados 103 km según CEPE R47

## TECHNICAL SPECIFICATIONS ESPECIFICACIONES TÉCNICAS





**SPAIN HEADQUARTERS & FACTORY**

Pol. Ind. Torremirona - Unicef, 17  
17190 · Salt (Girona)

**NORTH AMERICA HEADQUARTERS**

505 11th St South East Watertown  
SD 57201 (United States)



Images appeared on this brochure are non contractual. Vehicles can experiment some variations on the pictures shown.  
Las imágenes que aparecen en este folleto no son contractuales. Los vehículos pueden experimentar algunas variaciones respecto las imágenes mostradas.